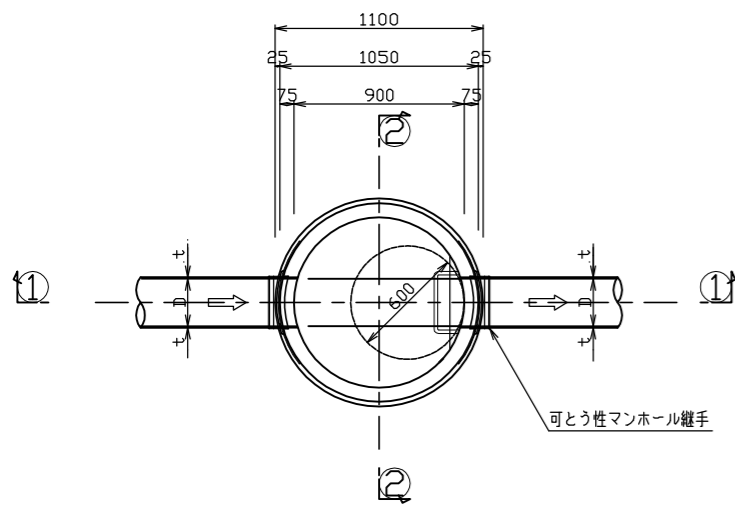


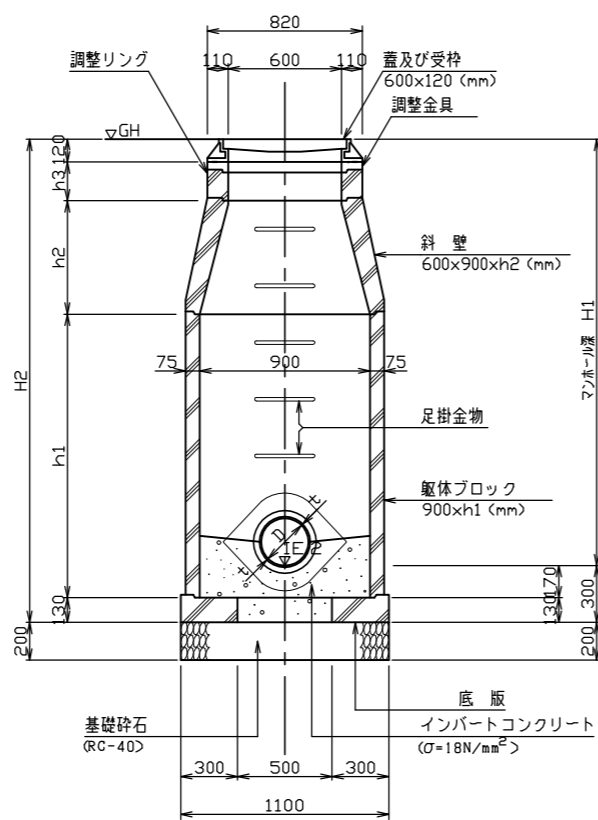
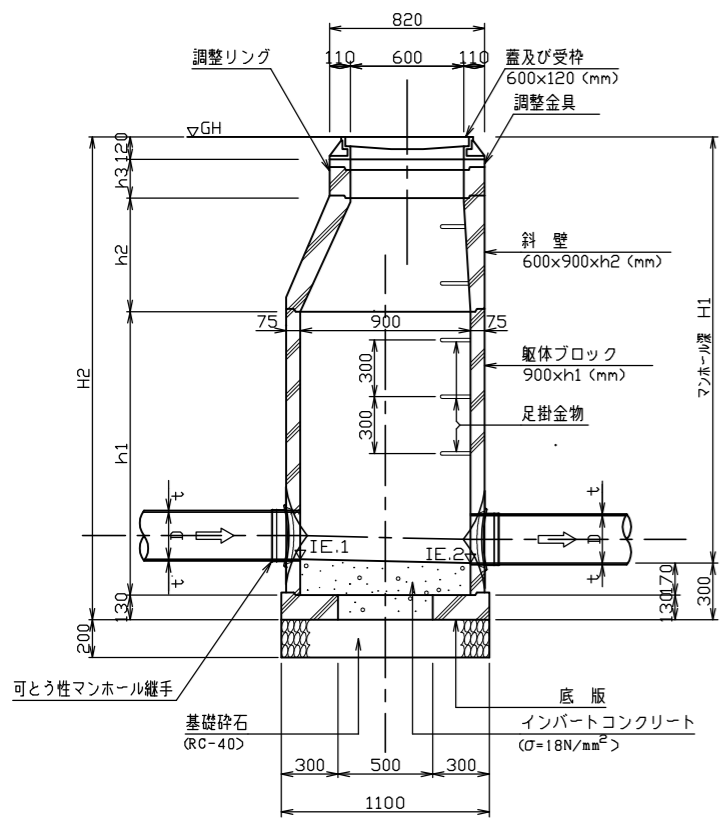
# 1号マンホール構造図 (1:40) 縮尺1:20

平面図



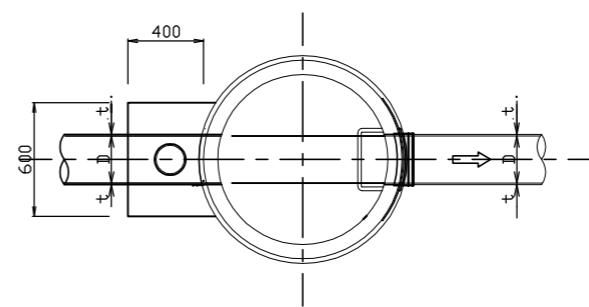
①①断面

②②断面

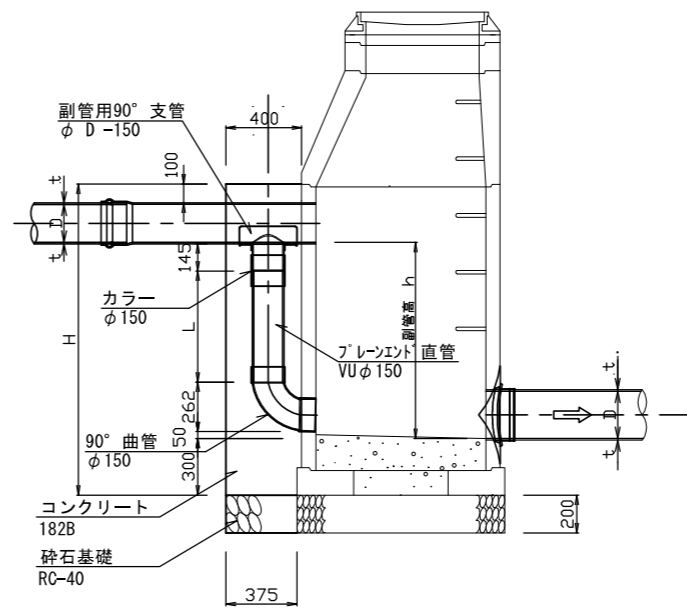


# 外副管構造図 (1:40) 縮尺1:20

平面図

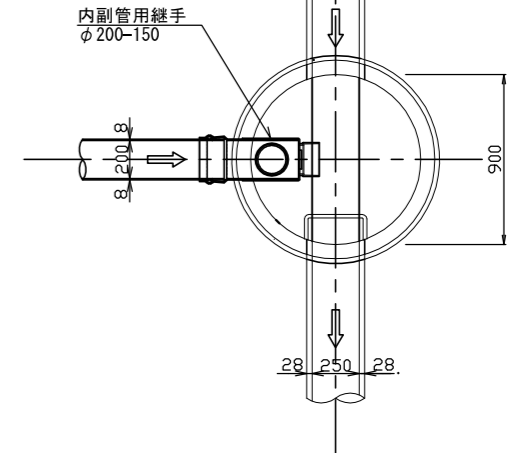


断面図



# 内副管構造図 (1:40) 縮尺1:20

平面図



断面図

